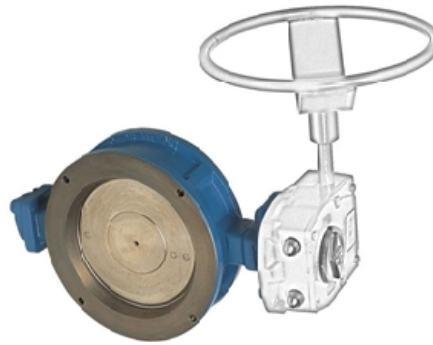


Vlinderklep Koolstofstaal

Serie 311 ÷ 315



311 / 312



311HP



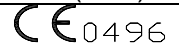
313



315

Dubbel excentrische vlinderklep, te gebruiken voor Open / Dicht toepassingen en voor eenvoudige regeltoepassingen.
Inzetbaar voor stadsverwarming, water, gas en brandstoffen.
In een speciale uitvoering ook voor stoomtoepassingen

| Serie | 311 | 312 | 311HP | 313 | 315 |
|--|---|------------------|------------|--------------|---|
| | Tussenbouw | Tussenbouw | Tussenbouw | Las | Flens |
| Afmetingen | DN80 ÷ 800 | DN80 ÷ 800 | DN80 ÷ 200 | DN200 ÷ 1400 | DN200 ÷ 1200 |
| Nominale druk | PN25 | PN25 | PN40 | PN25 | PN25 |
| Zitting materialen | RVS | PTFE (versterkt) | RVS | RVS | RVS |
| Sluitdruk (Max. ΔP over klep) | 16 bar | 16 bar | 40 bar | 16 bar | 16 bar (25bar) |
| Lekdichtheid (ISO 5208, EN12266-1) | "B" | "A" | "B" | "B" | "B", optioneel "A" |
| Tempertuurbereik °C | -40 ÷ +260 | -40 ÷ +180 | -40 ÷ +260 | -40 ÷ +260 | -40 ÷ +260 |
| Lengte tussen flenzen (ISO 5752, EN 558-1) | Series 20 DIN3202 K1 of Series 25 DIN 3202 K2 of Series 16 DIN3202 K3 | | | | Serie 14 |
| Aansluiting | EN1092-1, Type 11, facing type "B" PN25/PN16/PN10 of ANSI Class 150 | | | Laseinden | EN1092-1, type B, PN25,PN16, PN10 of ANSI Class 150 |
| CE | Voldoet aan de machinerichtlijnen van 97/23/EC voor druk-apparatuur (PED) | | | | |
| Explosieveiligheid | Gas groep 1 | | | | |
| Optie explosieveiligheid | explosion-proof (EX) ontwerp. Groep II 2 GD | | | | |



Uitvoeringen

Handbediening middels een hefboom

DN80 – 150 (alleen 311/312)

Handbediening middels een tandwielkast

Volle bereik

Kinetrol pneumatische aandrijving

DN80 – 1000, in regelende en/of failsafe variant

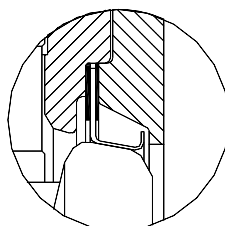
Elektrische aandrijving

Volle bereik

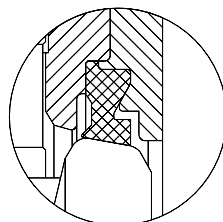
Materialen Vlinderklep

| | |
|---------------------|--|
| Huis 311/312/311HP | Koolstofstaal GP240GH WCB / P265GH |
| Huis 313 / 315 | Koolstofstaal EN10028-2 P265GH |
| Vlinder | RVS, Wn 1.4408, ASTM A351 CF8M |
| Assen | RVS, Wn 1.4460 |
| Vlinder- afdichting | RVS AISI316,AISI904L Verchroomd / PTFE+C |
| Vlinder- afdichting | RVS AISI316,AISI904L Verchroomd / PTFE+C |
| Asafdichting | Grafiet / FPM |
| Lagers | RVS schijf met PTFE |

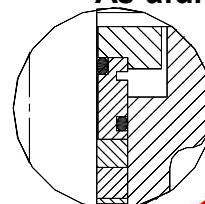
Zittingen



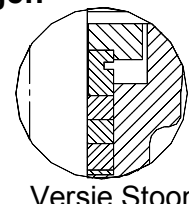
Metal –Metal



PTFE-C



Standaard



Versie Stoom



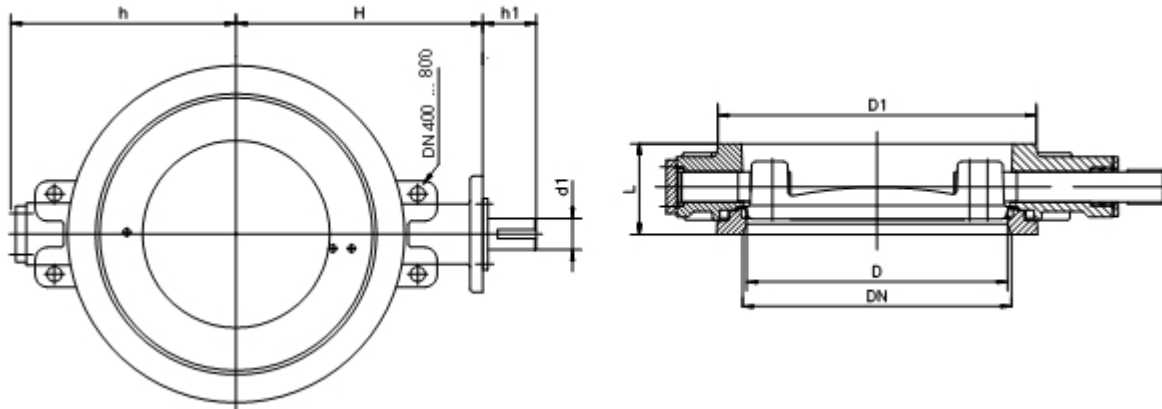
Delan

Satellietbaan 10A 2181 MH Hillegom
Tel+31(0)252 528870 Fax 528470

Vlinderklep Koolstofstaal

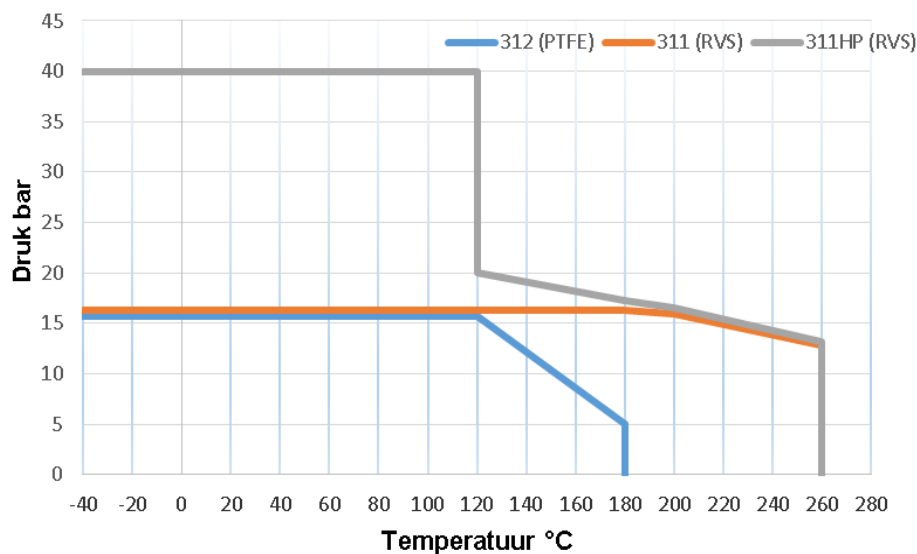
Serie 311 ÷ 315

Afmetingen (mm) serie 311 / 312 / 311HP



| | DN | L | | | D1 | D | h | H | h1 | d1 | Flens ISO5211 |
|-------|-----|----|-----|-----|-----|-----|-------------------------------|-----|-----|----|------------------|
| 311HP | 80 | 49 | 46 | 64 | 138 | 72 | 114 | 144 | 45 | 15 | F07 |
| | 100 | 56 | 52 | 64 | 158 | 89 | 131 | 168 | 52 | 20 | F07 |
| | 125 | 64 | 56 | 70 | 188 | 113 | 143 | 179 | 52 | 20 | F07 |
| | 150 | 70 | 56 | 76 | 212 | 137 | 160 | 199 | 58 | 25 | F10 |
| | 200 | 71 | 60 | 89 | 268 | 187 | 200 | 224 | 58 | 25 | F12 |
| | 250 | 76 | 68 | 114 | 320 | 238 | 232 | 269 | 63 | 30 | F12 |
| | 300 | 83 | 78 | 114 | 370 | 286 | 275 | 308 | 69 | 35 | F14 |
| | 350 | 92 | 78 | 127 | 430 | 337 | 303 | 335 | 75 | 40 | F14 |
| | 400 | - | 102 | 140 | 482 | 386 | 333 | 380 | 86 | 50 | F16 |
| | 450 | - | 114 | 152 | 530 | 437 | 358 | 408 | 86 | 50 | F16 |
| | 500 | - | 127 | 152 | 585 | 483 | 388 | 458 | 103 | 60 | F16 |
| | 600 | - | 154 | 178 | 685 | 582 | 448 | 530 | 119 | 70 | F25 |
| | 700 | - | 165 | 229 | 785 | 682 | 498 | 602 | 119 | 70 | F30 |
| | 800 | - | 190 | 241 | 885 | 775 | 566 | 650 | 125 | 90 | F30 |
| | | | | | | | EN 558-1 Series 20 DIN3202 K1 | | | | |
| | | | | | | | EN 558-1 Series 25 DIN3202 K2 | | | | |
| | | | | | | | EN 558-1 Series 16 DIN3202 K3 | | | | |

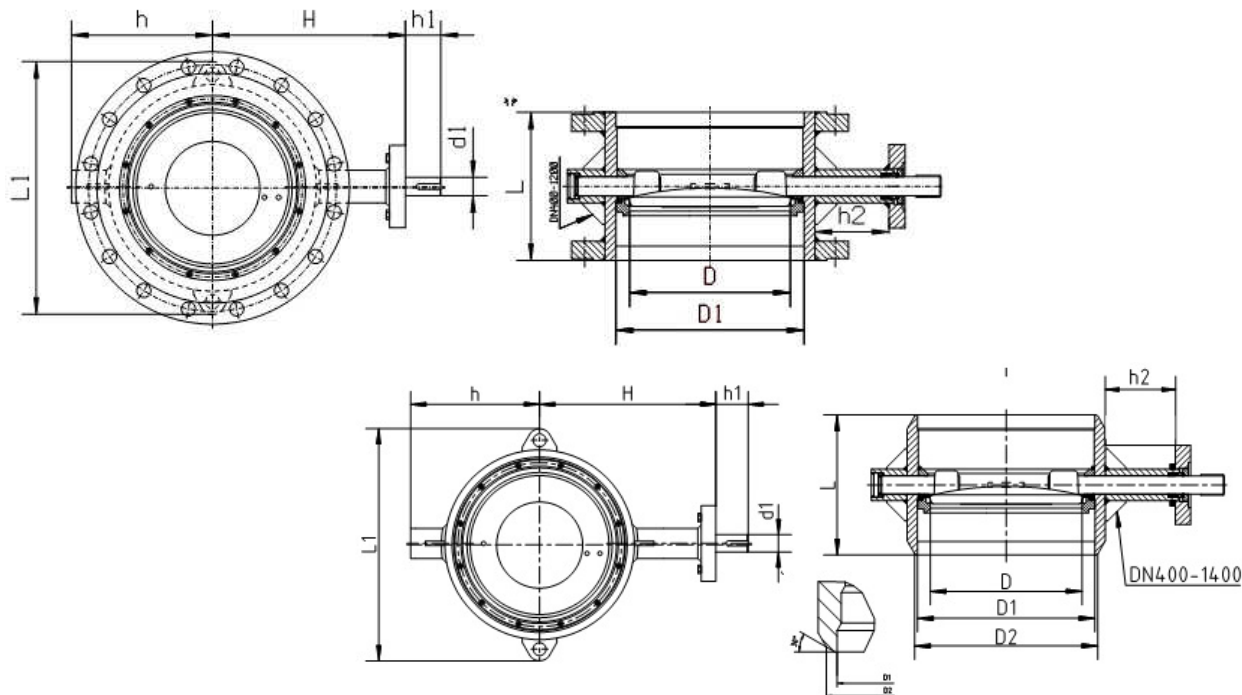
Druk - Temperatuur



Vlinderklep Koolstofstaal

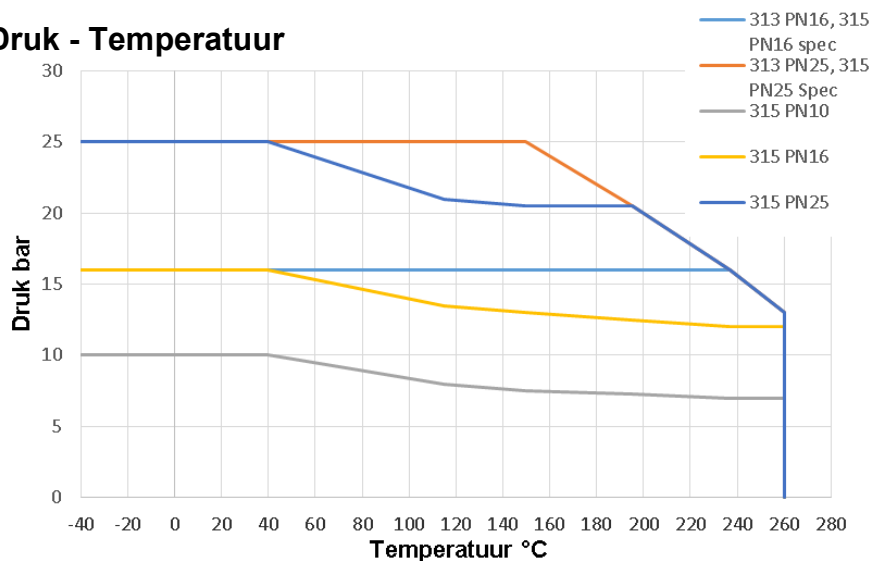
Serie 311 ÷ 315

Afmetingen (mm) serie 313 / 315



| | DN | L | D | D1 | D2 | h | H | h1 | d1 | h2 | L1 | Flens ISO 5211 |
|-----|------|-----|------|-------|-------|-----|------|-----|-----|-----|------|-------------------|
| 315 | 200 | 230 | 138 | 210.1 | 219.1 | 154 | 259 | 58 | 25 | 115 | 233 | F10 |
| | 250 | 250 | 187 | 263.0 | 273.0 | 193 | 298 | 63 | 30 | 125 | 385 | F12 |
| | 300 | 270 | 238 | 312.7 | 323.9 | 229 | 323 | 69 | 35 | 125 | 435 | F12 |
| | 350 | 290 | 286 | 344.4 | 355.6 | 255 | 352 | 75 | 40 | 125 | 465 | F14 |
| | 400 | 310 | 337 | 393.8 | 406.4 | 300 | 409 | 75 | 40 | 155 | 540 | F14 |
| | 450 | 330 | 386 | 444.4 | 457.0 | 326 | 445 | 86 | 50 | 149 | 590 | F16 |
| | 500 | 350 | 437 | 495.4 | 508.0 | 351 | 470 | 86 | 50 | 149 | 660 | F16 |
| | 600 | 390 | 483 | 593.6 | 609.6 | 376 | 548 | 103 | 60 | 178 | 760 | F16 |
| | 700 | 430 | 582 | 693.6 | 711.2 | 440 | 601 | 119 | 70 | 181 | 860 | F25 |
| | 800 | 470 | 682 | 795.2 | 812.8 | 490 | 651 | 119 | 70 | 183 | 955 | F30 |
| | 900 | 510 | 775 | 894.4 | 914.4 | 575 | 718 | 125 | 90 | 194 | 1070 | F30 |
| | 1000 | 550 | 855 | 994.0 | 1016 | 636 | 764 | 130 | 100 | 183 | 1200 | F30 |
| | 1200 | 630 | 1054 | 1195 | 1220 | 755 | 873 | 160 | 140 | 182 | 1440 | F35 |
| | 1400 | 710 | 1237 | 1392 | 1420 | 912 | 1018 | 180 | 170 | 206 | 1770 | F40 |

Druk - Temperatuur

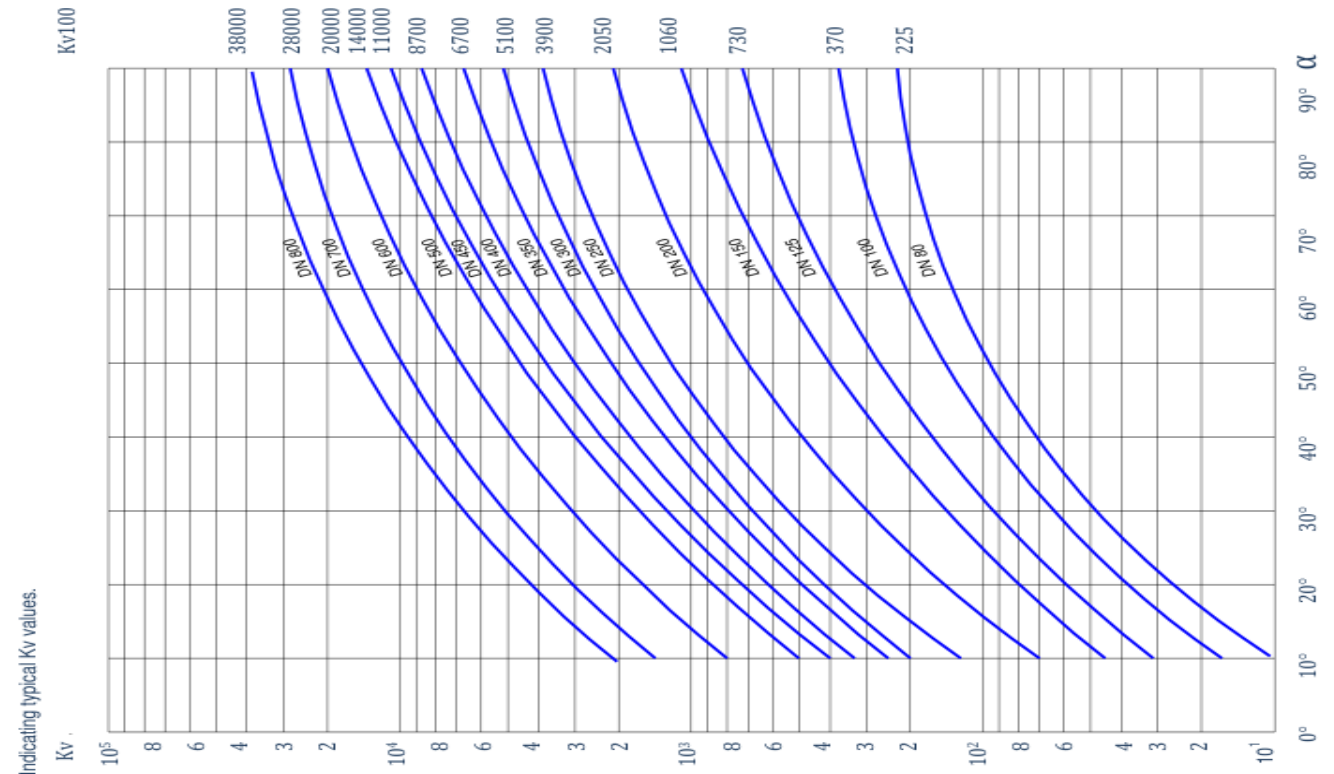


Vlinderklep Koolstofstaal

Serie 311 ÷ 315

Doorstroomgrafieken

311



313 + 315

