

# Vlinderklep RVS PN25

Serie 411 / 412

Dubbel excentrische vlinderklep, geschikt voor montage tussen flenzen. De pakkingbus is na te stellen. Te gebruiken voor Open / Dicht toepassingen en voor eenvoudige regeltoepassingen. Inzetbaar voor water, gas en brandstoffen. In een speciale uitvoering ook voor stoomtoepassingen



## Eigenschappen

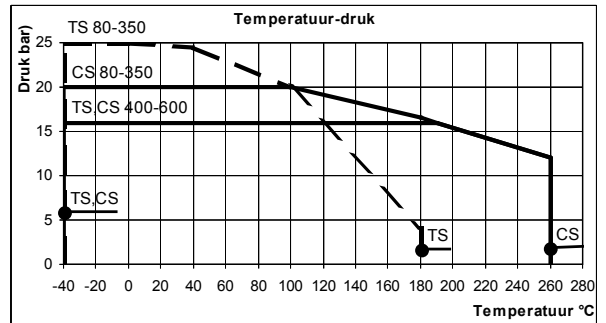
- Korte inbouw lengte
- Asafdichting na te stellen
- Bovenflens volgens ISO5211
- Vlinder valt in afdichting. De afdichting is in "PTFE+C", soft en "AISI316", Metal leverbaar

## Specificaties

- Afmetingen DN80 – DN600. Afstand tussen flenzen volgens ISO 5752, EN558-1 serie 20 van DIN 3202 K1.
- Toe te passen flenzen volgens DIN 2501 PN25, PN16, PN10 of ANSI class 150.
- Nominale druk PN25
- Sluitdruk, zie ook temperatuur-druk diagram
 

PTFE+C	TS	DN 80-350	25 bar
AISI 316	CS	DN 80-350	20 bar
PTFE+C / AISI 316		DN 400-600	16 bar
- Afdichtingen, zie ook temperatuur-druk diagram.
 

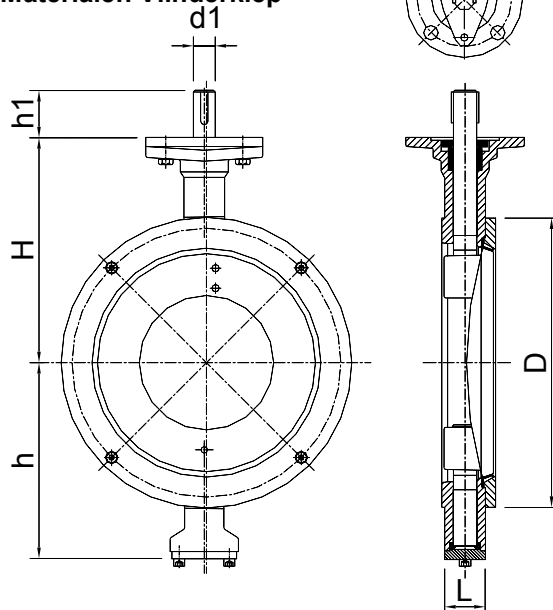
PTFE+C	TS	-40 / +180 °C
AISI 316	CS	-40 / +260 °C
- Lekdicht volgens ISO 5208, EN 12266-1 klasse B voor afdichting metaal(AISI316).  
klasse A afdichting soft (PTFE+C).
- Voldoet aan machinerichtlijnen van 97/23/EC voor druk-apparatuur (PED).  
Markering: Class: Gas, group1
- Serie 412 i.p.v. 411 met speciale asafdichtingen voor stoomtoepassingen of "Fire safe accepted";(max 8 bar / 170°C)



## Uitvoeringen

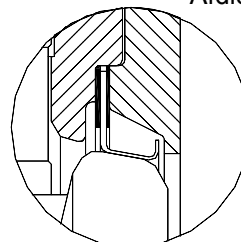
- Handbediening middels een hefboom DN80 – 150
- Handbediening middels een tandwielkast DN80 – 600
- Kinetrol pneumatische aandrijving DN80 – 600, in regelende en/of failsafe variant
- Elektrische aandrijving DN80 – 600

## Materialen Vlinderklep

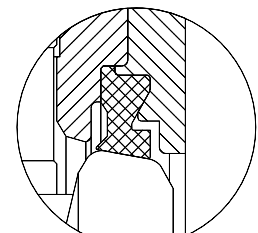


Huis / tegenflens	RVS ASTM A351 CF8M
Vlinder	RVS, EN 10213-4 1.4408, ASTM A351 CF8M
As	RVS, EN 10088-3 1.4460
Vlinder- afdichting	RVS AISI 316 of PTFE+C
Asafdichting	Grafiet / EPDM of Grafiet / FPM

## Afdichting Vlinder

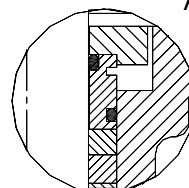


Metal

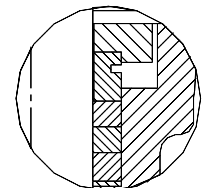


PTFE+C

## Asafdichting



Serie 411, standaard



serie 412, speciaal

# Vlinderklep RVS PN25

Serie 411 / 412

## Afmetingen (mm) met bestelcodes

DN	L	D	h	H	d1 Ø	H1	Flens ISO 5211	Handbediend Code	Tandwiel- kast Code	Pneumatisch dubbelwerkend Code	Elektrisch 220 V Code
80	46	138	114	144	15	45	F07	10.411.080	17.411.080	20.411.080	52.411.080
100	52	158	131	168	20	52	F07	10.411.100	17.411.100	20.411.100	52.411.100
125	56	188	143	179	20	52	F07	10.411.125	17.411.125	20.411.125	52.411.125
150	56	212	160	199	25	58	F10	10.411.150	17.411.150	20.411.150	52.411.150
200	60	268	200	224	25	58	F12	10.411.201	17.411.200	20.411.200	52.411.200
250	68	320	232	269	30	63	F12	----	17.411.250	20.411.250	52.411.250
300	78	370	275	308	35	69	F14	----	17.411.300	20.411.300	52.411.300
350	78	430	303	335	35	69	F14	----	17.411.350	20.411.350	52.411.350
400	102	482	333	380	50	86	F16	----	17.411.400	20.411.400	52.411.400
500	127	585	388	458	60	103	F16	----	17.411.500	20.411.500	52.411.500
600	154	685	448	530	70	119	F25	----	17.411.600	20.411.600	52.411.600

Opmerking : Codes voor Metal afdichting. Voor afdichting PTFE wordt de code met "1" opgehoogd

- Voor serie 412, vervang 411 door 412
- De code voor pneumatisch is in Kinetrol mannelijke uitvoering, voor O/D toepassing, zonder Namur aansturing
- De code voor elektrisch is met twee eindschakelaars en een torsieschakelaar.

## Doorstroomgrafiek, Kv-waarde – openingshoek $\alpha$

