

Kogelkraan voor regeldoeleinden PN40, 25, 16

Serie 465 / 466

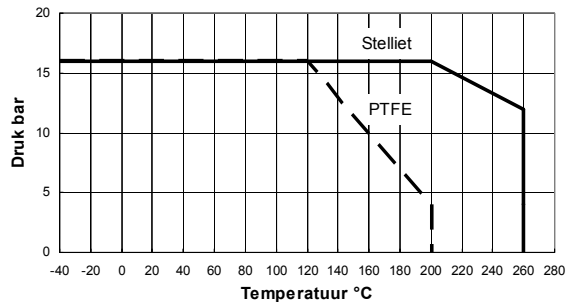
Reduced bore trunnion sector kogelkraan voor tussenbouw, speciaal ontwikkeld voor regeltoepassingen van verscheidene media zoals vloeistoffen, pulp en stoom.


Eigenschappen

- RVS huis, éézijdig lekdicht.
- Kogel hardverchroomd met zitting gestelliteerd of PTFE zachtsluitend. Andere kogelhardheid door oppervlaktehandeling op aanvraag mogelijk.
- Uitstekende regelkarakteristiek tussen equi-procentueel en lineair.
- Pakkingbus nastelbaar (Grafiet)

Specificaties

- Afmetingen DN25 – DN200, inbouw tussen flenzen
DN25 – DN40 PN40
DN50 – DN80 PN25
DN100 – DN200 PN16
- Maximale verschilddruk 16 bar

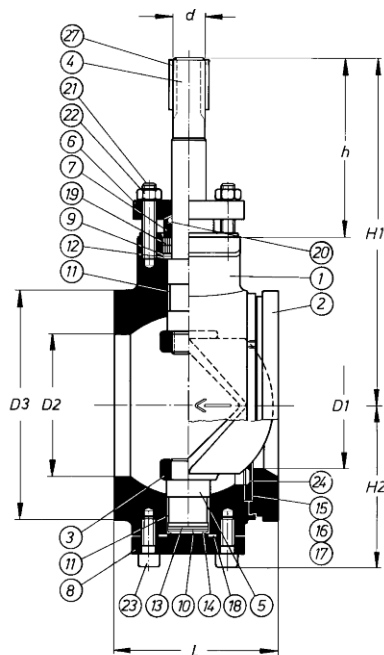


- Lekdicht volgens ISO 5208 klasse D voor afdichting gestelliteerd. klasse A afdichting soft (PTFE+C).
- Voldoet aan machinerichtlijnen van 97/23/EC voor druk-apparatuur (PED). Class: Gas, group1  0409

Uitvoeringen

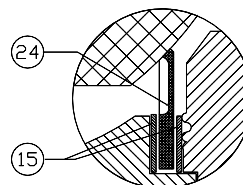
- Handbediening middels een hefboom of een handwiel en een vertragskast
- Pneumatische, Kinetrol spelingsvrije (regel)aandrijving, met of zonder veiligheidspositie
- Elektrische aandrijving

Materialen kogelkraan

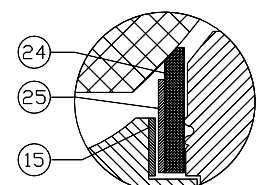


Part		
1	Huis	CF8M
2	Eindstuk	CF8M
3	V-kogel	CF8M
4	As, boven	Wn 1.4401
5	As, onder	Wn 1.4401
6	Pakking	Wn 1.4401
7	Vulbus	Wn 1.4401
8	Deksel	Wn 1.4401
9	Axiaallager bus	Wn 1.4401
10	Axiaallager schijf	Wn 1.4401
11	Aslager	Pampus
12	Bovenste druklager	Pampus

Part		
13	Onderste druklager	Pampus
14	Schotelveer	Wn 1.4401
15	Vulschijven	SFS5811 carbon fibre
18	Dichtring	SFS5811 carbon fibre
19	Pakking	Grafiet
20	O-ring	EPDM
21	Bout	
22	Moer	
23	Schroef	
24	K-zitting	Stelliet
24	T-zitting	PTFE
25	Steuning	Wn 1.4401
27	Spie	Fe



Stelliet, serie 465



PTFE, serie 466

Kogelkraan voor regeldoeleinden PN40, 25, 16

Serie 465 / 466

Afmetingen (mm) met bestelcodes

DN	PN	L	D1	D2	D3	d	h	H2	Handbediend		Pneumatisch
									H1	code	Code
25	40	50	25	30	65	11	85	58	143	10.465.025	20.465.025
32	40	55	32	36	75	27	85	65	143	10.465.032	20.465.032
40	40	60	40	48	90	15	95	79	165	10.465.040	20.465.040
50	25	75	49	60	105	15	95	83	169	10.465.050	20.465.050
65	25	100	65	73	123	53	110	87	195	10.465.065	20.465.065
80	25	100	77	87	140	20	110	97	213	10.465.080	20.465.080
100	16	115	96	112	160	25	115	126	233	10.465.100	20.465.100
150	16	160	118	162	216	25	115	135	263	10.465.150	20.465.150
200	16	200	170	213	273	30	150	194	342	10.465.200	20.465.200

Opmerking : Voor PTFE zachtsluitend, vervang "465" door "466"
Overige uitvoeringen op aanvraag.

Regelkarakterestiek

