

Kogelkranen RVS

Serie 440 ÷ 445 / 467 + 468



Serie 440 ÷ 445



serie 467 + 468

Ééndelige, volledig gelaste kogelkraan voor Open/ Dicht of Regeltoepassingen. Zeer geschikt voor inzet in de chemische of de procesindustrie met gassen, oliën, zure vloeistoffen in applicaties waar een hogere chemische bestendigheid i.c.m. hoge temperatuur gevraagd wordt.

Regelen door middel van een in de kogeldoorlaat aangebrachte geleiding.

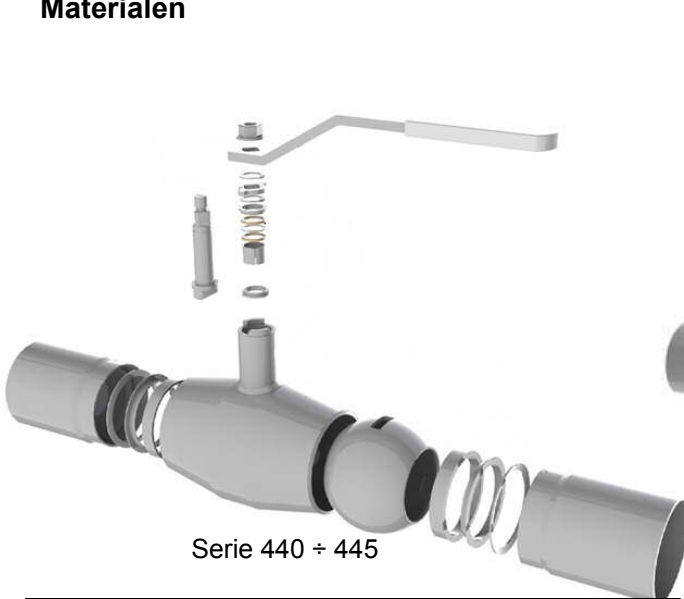
Uitvoeringen

Toepassing	Open / Dicht				Regeldoelinden	
Aansluiting	las	draad/las	draad	flens	las	flens
Doorlaat	DN10 - 250	DN10 - 50		DN15 - 250	DN10 - DN250	
Model	440	442	443	445	467	468

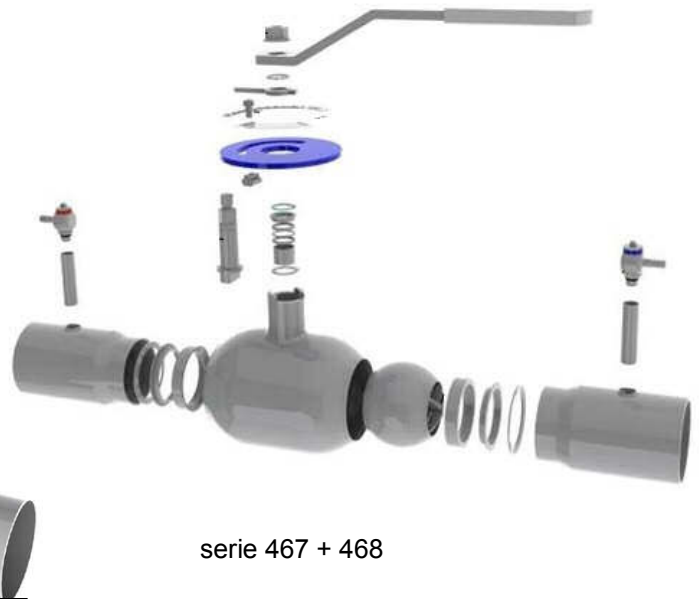
Alle modellen

Nominale druk	Tot en met DN50	PN40
	DN65 - 100	PN25
	Vanaf DN125	PN16
Lekdichtheid ISO 5208, EN12266-1	Rate A	
Temperatuurbereik	-20°C ÷ +200°C, optioneel -40°C ÷ +200°C	
Machinerichtlijn	Voldoet aan de richtlijn, 97/23/EC, PED. Markering Class:gas,group 1.	

Materialen



Serie 440 ÷ 445



serie 467 + 468

Huis, laseinden	RVS WN 1.4404
Kogel, as, ondersteuningsring	RVS WN 1.4404
Kogelafdichtingen	Teflon PTFE + C
Druklager	Teflon PTFE
Asafdichtingen	Viton FPM

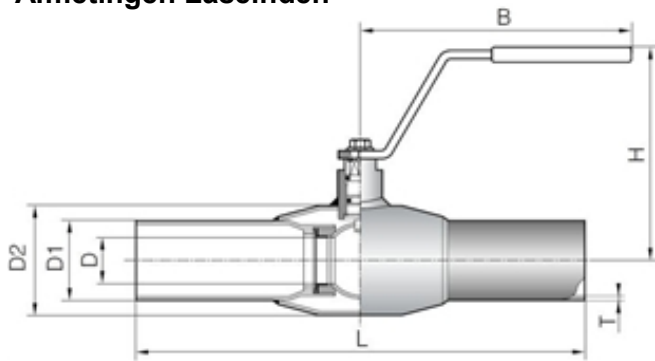


Satellietbaan 10A 2181 MH Hillegom
Tel+31(0)252 528870 Fax 528470

Kogelkranen RVS

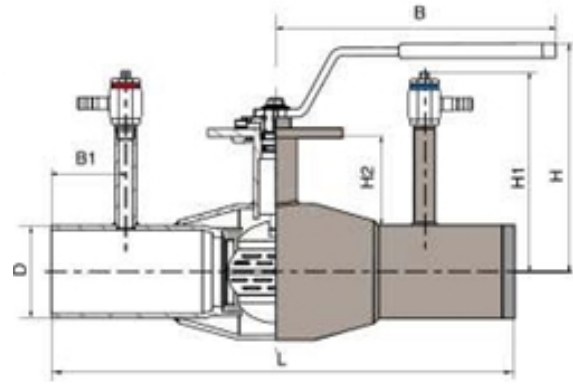
Serie 440 ÷ 445 / 467 + 468

Afmetingen Laseinden



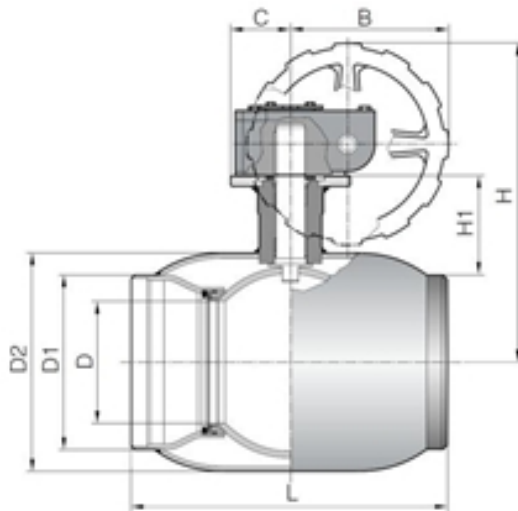
Serie 440TS-N

DN	L	D	D1	D2	H	B	T
10	230	10	17,2	33,7	98	145	2
15	230	10	21,3	33,7	98	145	2
20	230	15	26,9	42,4	103	145	2
25	230	20	33,7	48,3	112	145	2
32	260	25	42,4	60,3	116	145	2
40	260	32	48,3	70	111	188	2,5
50	300	40	60,3	88,9	118	188	3
65	300	50	76,1	114	150	278	3
80	300	65	88,9	131	160	278	3
100	325	80	114	156	175	279	3
125	325	100	140	178	220	400	3,3
150	350	125	168	219	240	600	4
200	390	150	219	273	270	900	4,5
250	520	200	273	356	345	1200	6,4



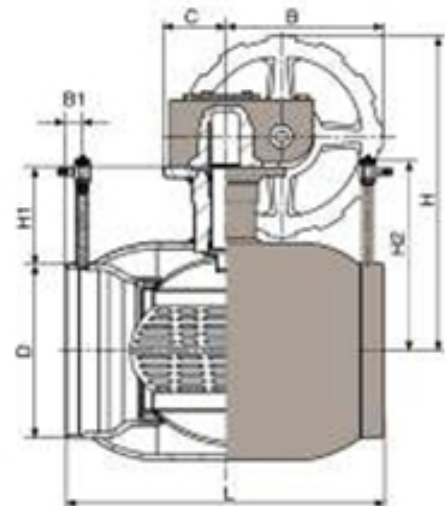
serie 467TS-N

DN	PN	L	D	H	H1	H2	B	B1
15	40	230	21,3	103	71	18	145	50
20	40	230	26,9	103	71	18	145	50
25	40	260	33,7	116	79	22	145	50
32	40	260	42,4	116	79	22	145	50
40	40	260	48,3	111	82	29	188	50
50	40	300	60,3	118	88	29	188	50
65	25	300	76,1	150	120	50	278	40
80	25	300	88,9	160	127	53	278	40
100	25	325	114	175	139	47	279	40
125	16	325	140	220	152	63	400	25
150	16	350	168	240	167	68	600	25
200	16	390	219	271	193	80	900	20
250	16	520	273	345	219	104	1200	20



Serie 440TS-N Wormwiel

DN	L	D	D1	D2	H	H1	B	C
125	325	100	139,7	177,8	276	68	145	50
150	350	125	168,3	219,1	297	74	145	50
200	390	150	219,1	273	369	94	196	75
250	520	200	273	355,6	451	122	236	100



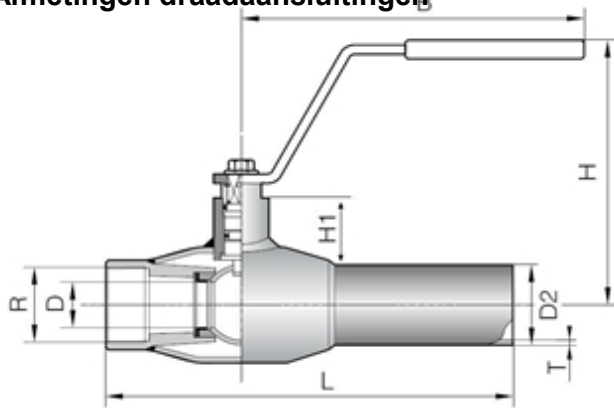
serie 467TS-N Wormwiel

DN	PN	L	D	H	H1	H2	B	B1	C
125	16	325	139,7	276	68	152	145	25	50
150	16	350	168,3	297	74	167	145	25	50
200	16	390	219,1	369	94	193	196	20	75
250	16	520	273	451	122	219	236	20	100

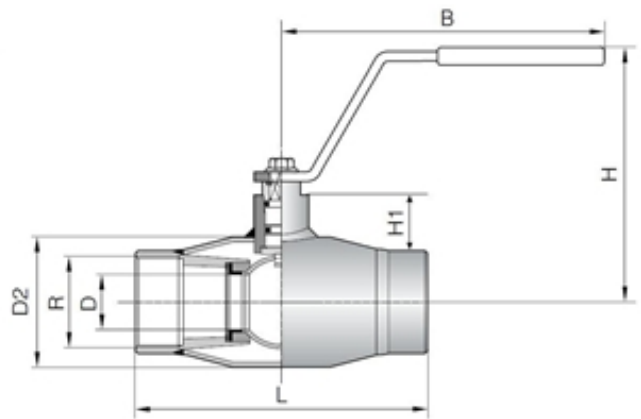
Kogelkranen RVS

Serie 440 ÷ 445 / 467 + 468

Afmetingen draadaansluitingen



Serie 442

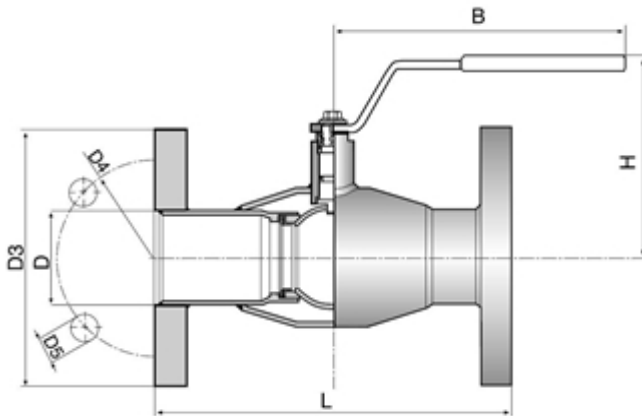


serie 443

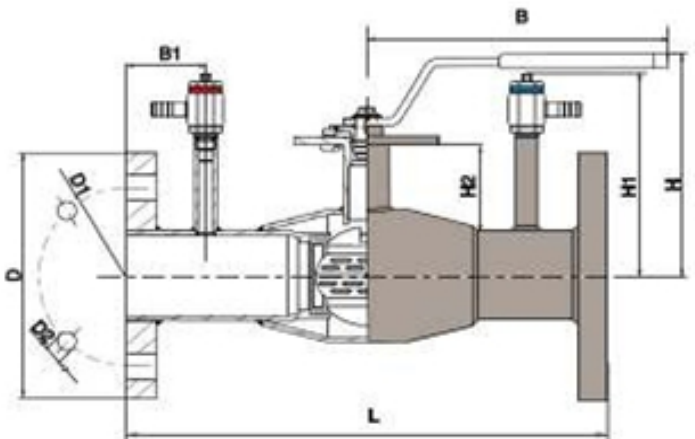
DN	L	D	R	D2	H	B	T
10	153	10	R 3/8	17,2	98	145	2
15	158	10	R 1/2	21,3	98	145	2
20	168	15	R 3/4	26,9	103	145	2
25	172	20	R1	33,7	112	145	2
32	195	25	R1 1/4	42,4	116	145	2
40	205	32	R1 1/2	48,3	111	188	2,5
50	240	40	R2	60,3	118	188	3

DN	L	D	R	D2	H	B
10	75	10	R 3/8	33,7	98	145
15	85	10	R 1/2	33,7	98	145
20	100	15	R 3/4	42,4	103	145
25	115	20	R1	48,3	112	145
32	130	25	R1 1/4	60,3	116	145
40	150	32	R1 1/2	76,1	111	188
50	180	40	R2	88,9	118	188

Afmetingen flensaansluitingen



Serie 445TS-N



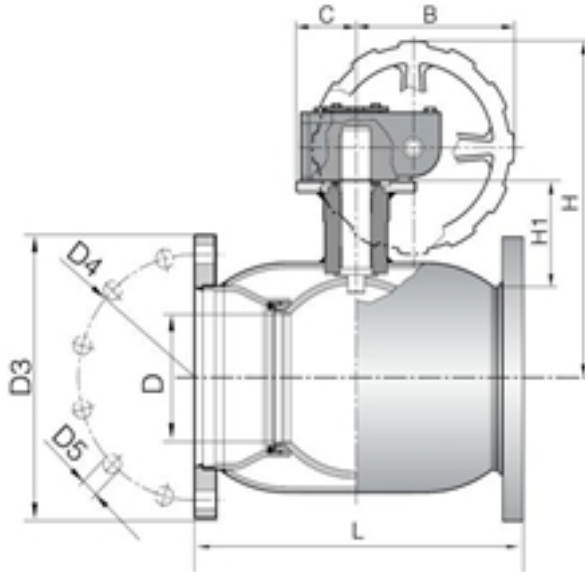
serie 468TS-N

DN	PN	L	D	D3	D4	D5	H	B
15	40	130	10	95	65	14	98	145
20	40	150	15	105	75	14	103	145
25	40	160	20	115	85	14	112	145
32	40	180	25	140	100	18	116	145
40	40	200	32	150	110	18	111	188
50	40	230	40	165	125	18	118	188
65	16	270	50	185	145	18	150	278
80	16	280	65	200	160	18	160	278
100	16	300	80	220	180	18	175	279
125	16	325	100	250	210	18	220	400
150	16	350	125	285	240	22	240	600
200	16	400	150	340	295	22	271	900
250	16	530	200	405	355	26	345	1200

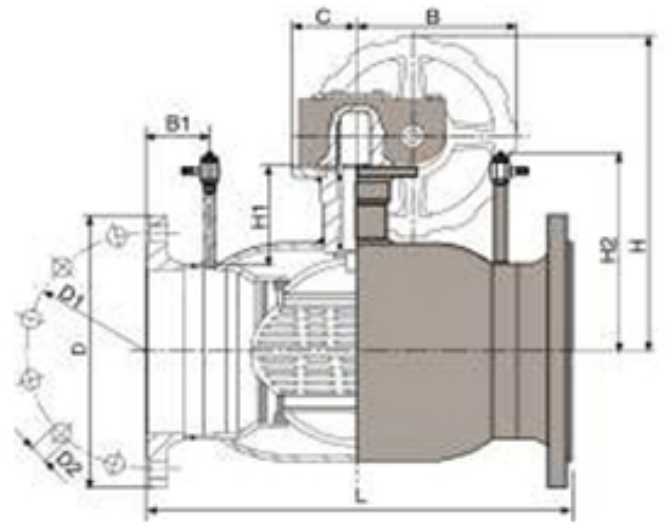
DN	PN	L	D	D1	D2	H	H1	H2	B	B1
15	40	250	95	65	14	103	71	18	145	50
20	40	250	105	75	14	103	71	18	145	50
25	40	280	115	85	14	116	79	22	145	50
32	40	280	140	100	18	116	79	22	145	50
40	40	270	150	110	18	111	82	29	188	50
50	40	310	165	125	18	118	88	29	188	50
65	25	310	185	145	18	150	120	50	278	40
80	25	310	200	160	18	160	127	53	278	40
100	25	350	220	180	18	175	139	47	279	40
125	16	360	250	210	18	220	152	63	400	25
150	16	390	285	240	22	240	167	68	600	25
200	16	500	340	295	22	271	193	80	900	20
250	16	650	405	355	26	345	219	104	1200	20

Kogelkranen RVS

Serie 440 ÷ 445 / 467 + 468



Serie 445TS-N Wormwiel

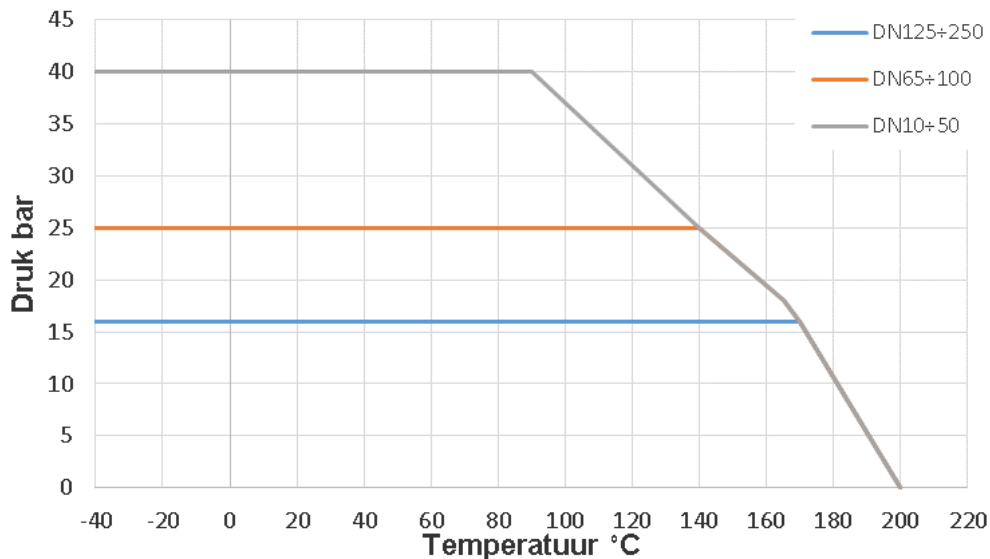


serie 468TS-N Wormwiel

DN	PN	L	D	D3	D4	D5	H	B	C	H1
125	16	325	100	250	210	18	276	145	50	68
150	16	350	125	285	240	22	297	145	50	74
200	16	390	150	340	295	22	369	196	75	94
250	16	520	200	405	355	26	451	236	100	122

DN	PN	L	D	D1	D2	H	H1	H2	B	B1	C
125	16	360	250	210	18	276	68	152	145	42	50
150	16	390	285	240	22	297	74	167	145	25	50
200	16	500	340	295	22	369	94	193	196	20	75
250	16	650	405	355	26	451	122	219	236	20	100

Druk - temperatuurdiagram



Mediumtemperatuur lager dan -20°C moet in de opdracht vermeld worden.

Kogelkranen RVS

Serie 440 ÷ 445 / 467 + 468

Kvs-waarden

Open / dicht series 440 ÷ 445

DN10-15	DN20	DN25	DN32	DN40	DN50	DN65	DN80	DN100	DN125	DN150	DN200	DN250
6	14	26	41	67	105	182	315	420	650	1070	1420	2620

Regelend series 467 + 468

