

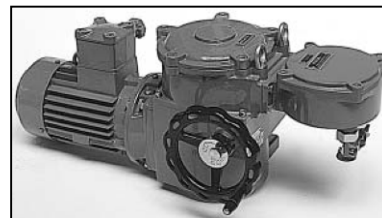
Elektrische draai-aandrijvingen

Serie 535 / 545 / 555 / 565

Industriële aandrijvingen voor grote kogelkranen, vlinderkleppen, plugkranen of schuifafsluiters met of zonder rijzende spindel

Eigenschappen

- Slagvaste behuizing met poeder coating
- Isolatieklasse IP 55 of IP 67
- Standaanwijzing achter zichtvenster
- Robuust ontwerp met hoogwaardige componenten
- Geschikt voor "open/dicht" of regeltoepassingen
- Passend op de gangbare vertragingsoverbrengingen.



Specificaties

- Montage volgens DIN 5211, spiebaan of schroefdraad
- Koppelbereik 20 tot 2500 Nm
- Slag, zie tabel. Met de hand instelbaar.
- Omgevingstemperatuur -20 tot +70 °C. Luchtvochtigheid 30 tot 90 %, inclusief anti-condensatie verwarming
- Voeding 400 V, 3 fase 50 Hz
- Met eindschakelaars voor de positie en het draaimoment. Met local/remote bediening
- Geschikt voor montage in explosiegevaarlijke omgeving volgens EEx de IIC T4
- Leverbaar met schroefconnectoren of "Harting" steker

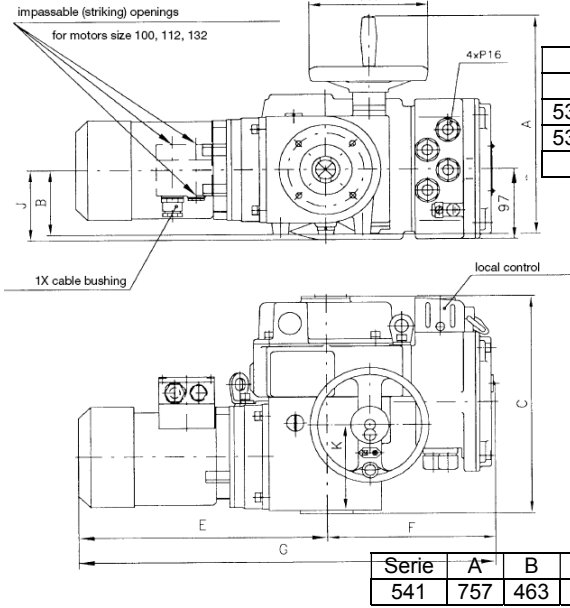
Uitvoeringen

Serie -Nr	Sluit-koppel Nm	Slag Omw	Snelheid RPM	Ex- plosie veilig	Regelkarak terestiek			Terugkoppeling			Isolatie -klasse
					O/D	3-pos	Cont	Ohm	mA	Digit.	
535	20 - 125	2 - 250	7 - 80		O/D	3-pos	3-pos	Ω	4-20		IP 55
536	63 - 160	2 - 250	7 - 125		O/D	3-pos	3-pos	Ω	4-20		IP 55
537	160 - 250	2 - 250	7 - 125		O/D	3-pos	3-pos	Ω	4-20		IP 55
538	250 - 500	2 - 240	16 - 100		O/D		3-pos	Ω	4-20		IP 55
539	320 - 630	2 - 240	16 - 63		O/D			Ω	4-20		IP 55
540	630 - 1250	2 - 240	40 - 100		O/D			Ω	4-20		IP 55
541	1000 - 2500	1-110	16 - 40		O/D			Ω	4-20		IP 55
545	20 - 125	2 - 250	7 - 80		O/D	3-pos		Ω	4-20		IP 67
546	63 - 160	2 - 250	7 - 125		O/D	3-pos		Ω	4-20		IP 67
547	160 - 250	2 - 250	7 - 125		O/D	3-pos		Ω	4-20		IP 67
548	250 - 500	2 - 240	16 - 100		O/D			Ω	4-20		IP 67
549	320 - 630	2 - 240	16 - 63		O/D			Ω	4-20		IP 67
550	630 - 1250	2 - 240	40 - 100		O/D			Ω	4-20		IP 67
551	1000 - 2500	1-110	16 - 40		O/D			Ω	4-20		IP 67
555	20 - 125	1 - 7000	7 - 80		O/D	3-pos	3-pos			Digit	IP 67
556	63 - 160	1 - 7000	7 - 125		O/D	3-pos	3-pos			Digit	IP 67
557	160 - 250	1 - 7000	7 - 125		O/D	3-pos	3-pos			Digit	IP 67
558	250 - 500	1 - 7000	16 - 100		O/D	3-pos	3-pos			Digit	IP 67
559	320 - 630	1 - 7000	16 - 63		O/D	3-pos	3-pos			Digit	IP 67
560	630 - 1250	1 - 7000	40 - 100		O/D	3-pos	3-pos			Digit	IP 67
561	1000 - 2500	1 - 7000	16 - 40		O/D	3-pos	3-pos			Digit	IP 67
565	20 - 125	2 - 250	11 - 40	Ja	O/D			Ω	4-20		IP 55
566	63 - 160	2 - 250	16 - 125	Ja	O/D			Ω	4-20		IP 55
567	160 - 250	2 - 250	10 - 80	Ja	O/D			Ω	4-20		IP 55
568	250 - 500	2 - 240	16 - 100	Ja	O/D			Ω	4-20		IP 55
569	320 - 630	2 - 240	16 - 63	Ja	O/D			Ω	4-20		IP 55
570	630 - 1250	2 - 240	30 - 100	Ja	O/D			Ω	4-20		IP 55

Elektrische draai-aandrijvingen

Serie 535 / 545 / 555 / 565

Afmetingen serie 535 / 540 en serie 545 / 550 en serie 555 / 560



Serie	A	B	C	D	E	F	G	ØH	J	K	L
535	305	90	300	78	334	228	562	160	99	120	300
536 / 537	376	120	328	92	436	228	664	200	-	144	328
538 / 539	455	145	382	123	519	258	777	250	-	190	387
540	540	178	442	153	598	298	896	375	-	234	445

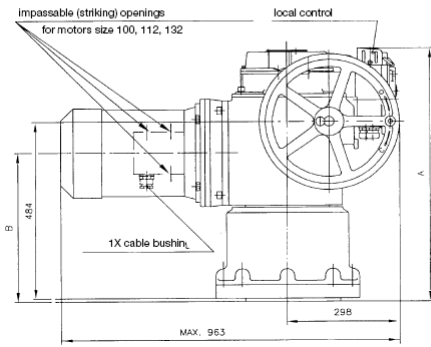
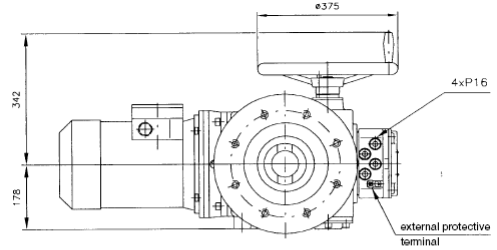
Serie	A*	B	C
541	757	463	750

Opmerking : Maten sterk afhankelijk van uitvoering

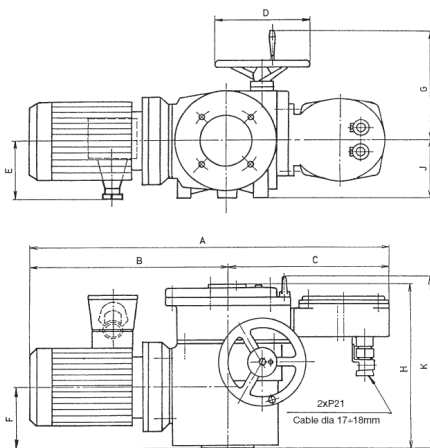
Serie	Flens	STCxMxaant.	Std uitv "C"	Spie, man. "D"	Spie, vrw. "E"
			Øbui x Øbin x groef x diepte	Øbui x lengte	Øbin x lengte
535	F10	Ø102xM10x4	40x28x14x10	20x50	20x55
536 / 537	F14	Ø140xM16x4	60x41,5x20x12	30x70	30x76
538 / 539	F16	Ø165xM20x4	80x53x23x15	40x90	40x97
540	F25	Ø254xM16x8	100x72x30x16	50x110	50x117
541	F30	Ø298xM20x8	120x72x40x18	60x120	60x127

- Opmerkingen :
- Diepte bevestigingsgaten minimaal 1,25 x boutmaat
 - Ook vorm "A" en "B1" verkrijgbaar
 - Afmetingen overige series vergelijkbaar

Afmetingen serie 541 en 551 en 551



Afmetingen serie 565 / 570



Serie	A	B	C	D	E	F	G	H	J
565	665	340	325	Ø160	130	80	215	306	90
566 / 567	794	462	332	Ø200	130	92	256	318	120
568 / 569	918	573	345	Ø250	165	123	310	382	145
570	1052	684	368	Ø375	165	153	362	438	178

Aansluitmaten : Zie hierboven, behalve serie 541 / 551 / 561