



Delan

KINETROL



Veiligheidshendel 024-020-1006

De Kinetrol veergestuurde veiligheidshendel / dodemanshendel voor kleine afsluiters



KENMERKEN

- ◆ Veiligheidshendel kan niet in de verkeerde positie achtergelaten worden.
- ◆ Altijd hetzelfde koppel om de klep te sluiten.
- ◆ Sterke, corrosiebestendige epoxy coating.
- ◆ Positie hendel instelbaar (stappen van 90°)
- ◆ Veeractie met de klok mee of tegen de klok in.
- ◆ Brug en adaptor volgens klantenspecificatie (optimale inzet)
- ◆ Inzetbaar in explosiegevaarlijke omgeving volgens ATEX II 2GD c 90°C -20°C Ta 80°C
- ◆ Koppel traploos instelbaar tussen 0 en 5,1 Nm
- ◆ Ook leverbaar met ISO aansluiting (vierkant 11 met F03/5)

BESTELCODE

0 2 0 0-1 0 6

Explosiegevaar

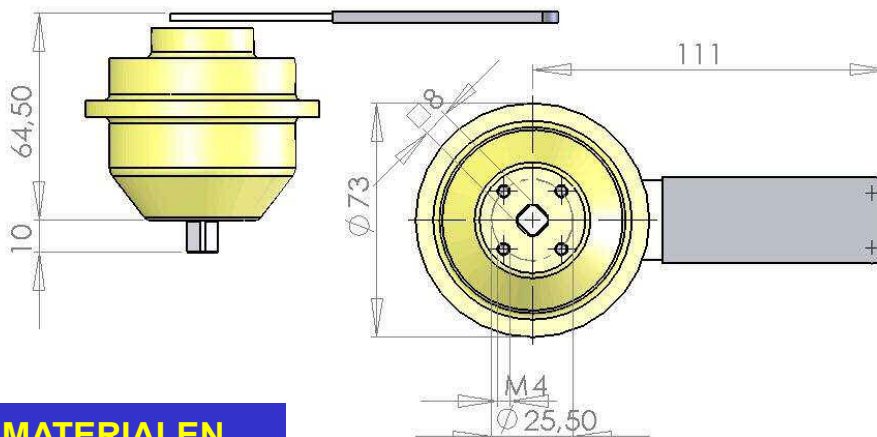
- 0 Niet
- 1 ATEX gecertificeerd

Draairichting

- 2 "Clockwise"
- 3 "Counter clockwise"

Uitvoering

- 3F "ISO" (F03/5 # 11x12)
- 4- Kinetrol mannelijk



MATERIALEN

Behuizing veereinheid - gegoten zinklegering met epoxy coating
 As / hefboom - RVS

Delan BV

Postbus 218, 2180 AE, Hillegom
 Satellietbaan 20 F, 2181 MH, Hillegom

Tel 0252 528 870 E-mail info@delan.nl
 Fax 0252 528 470 Web www.delan.nl